

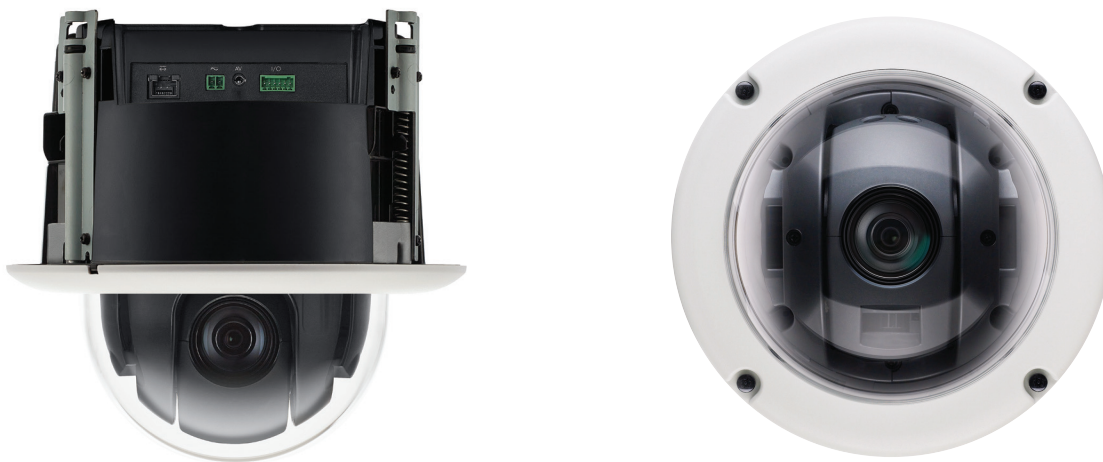
# Cámaras domo PTZ 20x de alta definición día/noche

AVIGILON

Avigilon ofrece la gama más amplia de cámaras de alta definición del sector (de 1 a 5 MP y de 4 a 7 K, basadas en una resolución horizontal), y están disponibles en varios formatos, incluidos domo, panorámico y fijo. Ya se trate de un pequeño escaparate que requiera pocas cámaras o de un sistema grande y complejo que requiera la cobertura completa de varias zonas, puede confiar en que obtendrá la mejor solución para sus necesidades de seguridad.

CÁMARA PTZ DE  
ALTA DEFINICIÓN

La innovadora cámara PTZ de alta definición es solo un ejemplo de cómo Avigilon puede ayudarle a proporcionar la mejor protección y la mejor vigilancia.



La cámara PTZ de alta definición de Avigilon ofrece una calidad de imagen inigualada con un posicionamiento preciso y un seguimiento de alta velocidad predecible. Respalda por la plataforma H3, la cámara PTZ de alta definición aprovecha la tecnología High-Definition Stream Management™ mejorada para reducir los requisitos de ancho de banda y almacenamiento, a la vez que ofrece un rendimiento increíble con poca luz. La cámara dispone de un zoom óptico de 20 aumentos con un zoom digital de hasta 12 aumentos, y proporciona una rotación continua de 360° a un máximo de 450° por segundo. El diseño exclusivo de la variante de montaje en techo permite realizar la instalación de forma sencilla en tan solo unos segundos, lo que la convierte en la cámara ideal para aplicaciones de interior en establecimientos minoristas, casinos y entornos comerciales. La variante de montaje colgante está diseñada específicamente para zonas amplias en interiores o exteriores, donde se desarrollen operaciones que requieran la intervención humana (como la vigilancia de grandes cadenas de establecimientos minoristas, aeropuertos, plantas petroquímicas, casinos y ciudades).

## PRINCIPALES CARACTERÍSTICAS

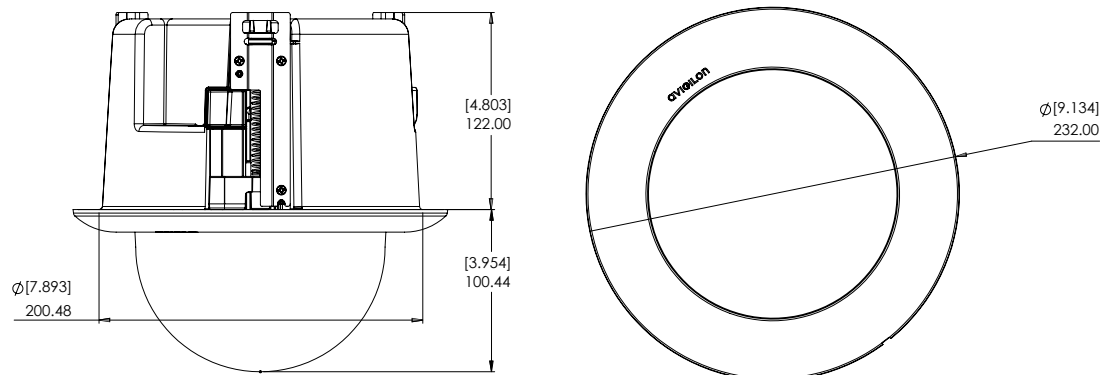
Sensor CMOS de barrido progresivo
Rastrea fácilmente a los sujetos de destino con una rotación infinita de 360 grados
Es capaz de desplazarse a una velocidad de hasta 450 grados por segundo
Objetivo de 4,7-94 mm F1.6 con zoom de 20 aumentos
Ofrece un funcionamiento sin contratiempos y captura el movimiento fluido a 30 imágenes por segundo
Compresión H.264 y Motion JPEG
API de conformidad con ONVIF
Ocultas las áreas sensibles con una máscara de privacidad 3D
Control automático de la exposición y control del diafragma
Filtro de corte IR automático extraíble para ofrecer sensibilidad IR nocturna
Power over Ethernet, entrada de alimentación de 24 V CA o 24 V CC
Compatible con altavoces y micrófonos externos para ofrecer un audio bidireccional
Interfaz de E/S externa para conectar alarmas y relés
La variante de montaje colgante es compatible con una gran variedad de condiciones medioambientales para instalaciones exigentes en exteriores

# Especificaciones

	CÁMARA DOMO PTZ DE MONTAJE EN TECHO	CÁMARA DOMO PTZ DE MONTAJE COLGANTE					
<b>RENDIMIENTO DE IMAGEN</b>	Sensor de imágenes	CMOS de barrido progresivo 1/2,8" con WDR					
	Píxeles activos	1,0 MP: 1280 (H) x 720 (V)	2,0 MP: 1920 (H) x 1080 (V)				
	Área de proyección de imágenes	4,8 mm (H) x 2,7 mm (V); 0,189" (H) x 0,106" (V)					
	Iluminación mínima	0,4 lux (F1.6) en modo color; 0,04 lux (F1.6) en modo monocromo					
	Rango dinámico	100 dB					
	Velocidad de imagen	30 (todas las resoluciones)					
	Escalado de resolución	Baja hasta 352 x 240					
<b>OBJETIVOS</b>	Objetivo	4,7-94 mm, zoom de 20 aumentos, F1.6 y enfoque automático					
	Ángulo de visión	De 2,9° a 55,2°					
<b>CONTROL DE IMAGEN</b>	Método de compresión de imágenes	H.264 (MPEG-4 Part 10/AVC), Motion JPEG					
	Streaming	Varios flujos H.264 y Motion JPEG					
	Detección de movimiento	Umbral y sensibilidad seleccionables					
	Control electrónico del obturador	Automático, manual (1/6 a 1/8000 seg)					
	Control del diafragma	Automático, Manual					
	Control de día/noche	Automático, Manual					
	Control de parpadeo	50 Hz, 60 Hz					
	Balance de blancos	Automático, Manual					
	Compensación de contraluz	Ajustable					
	Zonas de privacidad	Hasta 64 zonas, admite máscara de privacidad 3D					
	Preajustes	100 preajustes con nombre					
	Recorridos	10 recorridos de guardia con nombre					
	Método de compresión de audio:	G.711 PCM de 8 kHz					
	Entrada/salida de audio	Entrada y salida de nivel de línea					
	Salida de vídeo	NTSC/PAL					
Terminales de E/S externos	Entrada alarma, Salida alarma						
<b>RED</b>	Red	100BASE-TX					
	Tipo de cableado	CAT5					
	Conector	RJ-45					
	API	Conformidad con ONVIF versión 1.02, 2.00, perfil S (www.onvif.org)					
	Seguridad	Protección por contraseña, cifrado HTTPS, autenticación implícita, autenticación WS, registro de acceso de usuario, autenticación basada en el puerto 802.1x.					
	Protocolo	IPv4, HTTP, HTTPS, SOAP, DNS, NTP, RTSP, RTCP, RTP, TCP, UDP, IGMP, ICMP, DHCP, Zeroconf, ARP, LLDP					
	Protocolos de transferencia	RTP/UDP, multidifusión RTP/UDP, RTP/RTSP/TCP, RTP/RTSP/HTTP/TCP, RTP/RTSP/HTTPS/TCP, HTTP					
<b>MECÁNICAS</b>	Dimensiones (Ø x Al)	232 mm x 222,44 mm (9,134" x 8,757")	226 mm x 299,77 mm (8,9" x 11,8")				
	Peso	2,18 kg (4,85 lbs)	3,9 kg (8,6 lb)				
	Domo tipo burbuja	Acrílico, transparente; Policarbonato, transparente	Policarbonato, transparente				
	Cuerpo	Certificación para falso techo, plástico (UL 2043)	Aluminio				
	Carcasa	Montaje empotrado	Montaje colgante				
	Acabado	Plástico, RAL 9003	Revestimiento de pintura en polvo, gris frío 2				
	Desplazamiento vertical	186°, E-flip, 0,05 - 360°/seg.					
	Desplazamiento horizontal	360°, sin fin, 0,05 - 450°/seg.					
<b>ELÉCTRICAS</b>	Consumo de energía	19 W con alimentación CC o IEEE 802.3at Clase 4 PoE Plus (27 VA con alimentación CA)	35 W (50 VA con alimentación CA) 25.5 W con IEEE 802.3at Clase 4 PoE Plus				
	Fuente de alimentación	V CC: 24 V +/- 10%      V CA: 24 V +/- 10%	PoE: Compatible con PoE Plus IEEE 802.3at Clase 4				
	Conector de alimentación	Bloque de terminales de 2 pines					
<b>MEDIOAMBIENTALES</b>	Temperatura de funcionamiento	De -10 °C a +50 °C (de 14 °F a 122 °F)	De -45 °C a +50 °C (de -50 °F a 122 °F) con alimentación externa De -30 °C a +50 °C (de -22 °F a 122 °F) con alimentación IEEE 802.3at Clase 4 PoE Plus				
	Temperatura de almacenamiento	De -10 °C a +70 °C (de 14 °F a 158 °F)					
	Humedad	De 0 a 95 % sin condensación					
<b>CERTIFICACIONES</b>	Certificaciones	UL      cUL      CE      ROHS      WEEE      RCM      EAC					
	Seguridad	UL 60950-1	CSA 60950-1	IEC/EN 60950-1			
	Medioambiental	Certificación para falso techo (UL 2043)		Evaluación de impacto IK10	IEC/UL/CSA 60950-22	Cumple la certificación IEC 60529 IP66	
	Emisiones electromagnéticas	FCC Sección 15 Subsección B Clase B	IC ICES-003 Clase B	EN 55022 Clase B	EN 61000-6-3	EN 61000-3-2	EN-61000-3-3
	Inmunidad electromagnética	EN 55024		EN 61000-6-1			

# Dimensiones del contorno

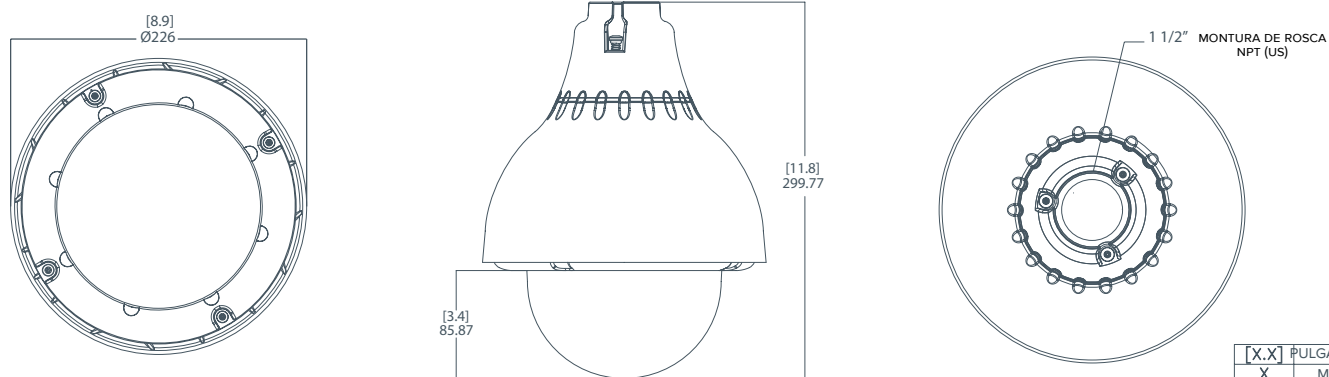
## Cámara domo PTZ de instalación en techo



[X.X]	PULGADAS
X	MM

CÁMARAS PTZ DE ALTA DEFINICIÓN

## Cámara domo PTZ colgante



[X.X]	PULGADAS
X	MM

# Información de pedidos

### CÁMARAS DOMO PTZ DE INSTALACIÓN EN TECHO

1.0W-H3PTZ-DC20	Cámara domo de instalación en techo H.264 PTZ 20x de alta definición día/noche de 1,0 megapíxeles
2.0W-H3PTZ-DC20	Cámara domo de instalación en techo H.264 PTZ 20x de alta definición día/noche de 2,0 megapíxeles
H3PTZ-DC-CLEAR-B	Cubierta para cámara domo de instalación en techo PTZ con burbuja transparente
H3PTZ-DC-SMOKE-B	Cubierta para cámara domo de instalación en techo PTZ con burbuja ahumada
H3PTZ-DC-PNL	Panel de techo metálico

### CÁMARAS DOMO PTZ COLGANTES

1.0W-H3PTZ-DP20	Cámara domo colgante H.264 PTZ 20x de alta definición día/noche de 1,0 megapíxeles
2.0W-H3PTZ-DP20	Cámara domo colgante H.264 PTZ 20x de alta definición día/noche de 2,0 megapíxeles
MNT-PEND-WALL	Soporte de montaje colgante en interior/exterior
MNT-AD-POLE-B	Soporte para montaje en poste
MNT-AD-CORNER	Soporte para montaje en esquina
H3PTZ-DP-SMOKE-IK	Cubierta para cámara domo con burbuja ahumada (IK10)
H3PTZ-DP-CLEAR-IK	Cubierta para cámara domo con burbuja transparente (IK10)