

# Cámaras Domo H4 de alta definición para interiores con análisis de vídeo de autoaprendizaje

AVIGILON

Avigilon ofrece una amplia gama de cámaras de alta definición (de 1 a 5 MP y de 4 a 7 K, basadas en una resolución horizontal), disponibles en varios formatos, incluidos domo, panorámico y fijo. Ya se trate de un pequeño escaparate que requiera pocas cámaras o de un sistema grande y complejo que requiera la cobertura completa de varias zonas, puede confiar en que obtendrá una solución excepcional para sus necesidades de seguridad.

La innovadora cámara domo H4 de alta definición para interiores es solo un ejemplo de cómo Avigilon puede proporcionar una protección y una vigilancia eficaces.



Las cámaras domo H4 de alta definición para interiores son una excelente solución a la hora de supervisar actividades, tanto diurnas como nocturnas. Las cámaras H4 de alta definición, que incorporan análisis de vídeo de autoaprendizaje, se integran a la perfección con Avigilon Control Center (ACC)<sup>™</sup>, por lo que el personal de seguridad puede responder de forma proactiva a los incidentes y mitigarlos antes que causen daños. Incluyen un objetivo integrado para el control remoto del enfoque y del zoom, y cumplen con el estándar ONVIF para lograr una integración sencilla. Las cámaras domo de Avigilon para interiores están equipadas con el nuevo rango dinámico ultra amplio (WDR) de triple exposición y tecnología LightCatcher<sup>™</sup> patentada, lo que se traduce en un detalle de imagen excelente. El control del diafragma de tipo P también permite a las cámaras configurar automáticamente la posición del diafragma para mejorar la calidad de la imagen en todas las condiciones de iluminación, mientras que las capacidades de almacenamiento interno le permiten gestionar de manera directa el almacenamiento en las cámaras usando una tarjeta de memoria SD estándar. Estas cámaras son sumamente versátiles y pueden utilizarse prácticamente en cualquier ubicación, como bancos, colegios, establecimientos minoristas, terrenos y edificios municipales, hoteles, bares y restaurantes.

## CARACTERÍSTICAS PRINCIPALES

Resolución Ultra HD de 1-5 megapíxeles y 4K (8 MP)
Detección avanzada de vídeo por patrones y tecnología de enseñanza mediante el ejemplo
Análisis de vídeo de autoaprendizaje
Tecnología patentada High Definition Stream Management (HDSM) <sup>™</sup>
Admite la configuración de cámara Wi-Fi
Disponible con objetivos de diafragma tipo P de 3-9 mm F1.3, 4,3-8 mm F1.8, o 9-22 mm F1.6, con zoom y enfoque remotos
Los LED IR (infrarrojos) integrados adaptables de zoom y contenido proporcionan una iluminación uniforme en la oscuridad, incluso a 0 lux, hasta 30 m de distancia
La tecnología LightCatcher de Avigilon proporciona una calidad de imagen excepcional en entornos con poca luz (modelos de 1 a 5 MP)
Rango dinámico ultra amplio de triple exposición (modelos de 1-3 MP)
Compatible con ONVIF con la versión 2.2.0 de la Especificaciones de servicios de análisis
Modos predeterminados de imagen preconfigurados de fábrica para obtener la máxima calidad de imagen en una gran variedad de condiciones de iluminación.
El modo de escena inactiva (Idle Scene) reduce el ancho de banda y el uso del almacenamiento si no se detectan eventos de movimiento en la escena.
Los modos de funcionamiento de la cámara de funcionalidad completa (Full Feature) o alta velocidad de fotogramas (High Framerate)
Diseño antivandálico

# Especificaciones

		1 MP	2 MP	3 MP	5,0 MP	ULTRA HD DE 4K (8,0 MP)	
<b>RENDIMIENTO DE IMAGEN</b>	Sensor de imagen	CMOS de barrido progresivo 1/2,8"			CMOS de barrido progresivo 1/1,8"	CMOS de barrido progresivo 1/2,3"	
	Relación de aspecto	16:9			4:3	16:9	
	Píxeles activos (H x V)	1280 x 720		1920 x 1080	2048 x 1536	2592 x 1944	3840 x 2160
	Área de proyección de imágenes (H x V)	4,8 x 2,7 mm; 0,189 x 0,106"		5,12 x 3,84 mm; 0,202 x 0,151"		6,22 x 4,66 mm; 0,245 x 0,183"	5,95 x 3,35 mm; 0,234 x 0,132"
	Iluminación IR (opcional) (LED de 850 nm de alta potencia)	30 m de distancia máxima a 0 lux					15 m de distancia máxima a 0 lux
	Iluminación mínima	Objetivo de 3-9 mm:	0,04 (F1.3) lux en modo color; 0,008 lux (F1.3) en modo monocromo			N/D	N/D
		Objetivo de 4,3-8 mm:	N/D			0,033 lux (F1.8) en modo color; 0,0066 lux (F1.8) en modo monocromo	0,29 lux (F1.8) en modo color; 0,058 lux (F1.8) en modo monocromo
		Objetivo de 9-22 mm:	0,08 lux (F1.6) en modo color; 0,016 lux (F1.6) en modo monocromo			0,026 lux (F1.6) en modo color; 0,005 lux (F1.6) en modo monocromo	N/D
	Velocidad de imagen (resolución completa)	30 fps		30 fps (20 fps con el WDR activado)		30 fps	20 fps (30 fps en el modo de alta velocidad de fotogramas (High Framerate))
	Rango dinámico	67 dB				83 dB	91 dB
Rango dinámico (WDR activado)	Triple exposición de 120 dB (20 fps o menos); exposición doble de 100 dB (30 fps)				N/D	N/D	
Escalado de resolución	Hasta 768 x 432				Hasta 1792 x 1344	Baja hasta 3072 x 1728	
Modo de funcionamiento de la cámara	N/D					Modo de funcionalidad completa (Full Feature) o alta velocidad de fotogramas (High Framerate) (HDSM 2.0 y análisis desactivados en el modo de alta velocidad de fotogramas)	
<b>OBJETIVO</b>	Objetivo	Objetivo de 3-9 mm:	F1.3, diafragma tipo P, zoom y enfoque remotos				
		Objetivo de 4,3-8 mm:	F1.8, diafragma tipo P, zoom y enfoque remotos				
		Objetivo de 9-22 mm:	F1.6, diafragma tipo P, zoom y enfoque remotos				
	Ángulo de visión	Objetivo de 3-9 mm:	30° – 91°		32° – 98°		N/D
Objetivo de 4,3-8 mm:		N/D		N/D		46° – 86°	
Objetivo de 9-22 mm:		14° – 29°		15° – 31°		18° – 41°	
<b>CONTROL DE IMAGEN</b>	Método de compresión de imágenes	H.264 (MPEG-4 Part 10/AVC), Motion JPEG					
	Streaming	Varios flujos H.264 y Motion JPEG					
	Gestión del ancho de banda	(1,0-3,0 MP) HDSM; (Ultra HD de 5,0 MP y 4K) HDSM 2.0; (todas) modo de escena inactiva (Idle Scene)					
	Motion Detection (Detección de movimiento)	Objetos de píxeles y clasificados					
	Detección de manipulación de la cámara	Sí					
	Control electrónico del obturador	Automático, manual (1/6 a 1/8000 seg)					
	Control del diafragma	Automático, Manual					
	Control de día/noche	Automático, Manual					
	Control de parpadeo	50 Hz, 60 Hz					
	Balance de blancos	Automático, Manual					
	Compensación de contraluz	Ajustable					
	Privacy Zones (Zonas de privacidad)	Hasta 64 zonas					
	Método de compresión de audio:	G.711 PCM de 8 kHz					
	Entrada/salida de audio	Entrada/salida a nivel de línea, miniconector A/V (3,5 mm)					
	Salida de vídeo	(Solo 1,0-2,0 MP) NTSC/PAL, miniconector A/V (3,5 mm)					
	Terminales de E/S externos	Entrada alarma, Salida alarma					
	Puerto USB	USB 2.0					
<b>RED</b>	Red	100BASE-TX					
	Tipo de cableado	CAT5					
	Conector	RJ-45					
	ONVIF	Compatible con ONVIF con la versión 1.02, 2.00, Perfil S y 2.2.0 de la Especificaciones de servicios de análisis (los cuadros delimitadores y las descripciones de escena no están disponibles con los VMS de terceros)					
	Seguridad	Protección por contraseña, cifrado HTTPS, autenticación implícita, autenticación WS, registro de acceso de usuario, autenticación basada en el puerto 802.1x.					
	Protocolo	IPv4, HTTP, HTTPS, SOAP, DNS, NTP, RTSP, RTCP, RTP, TCP, UDP, IGMP, ICMP, DHCP, Zeroconf, ARP					
	Protocolos de transferencia	RTP/UDP, multidifusión RTP/UDP, RTP/RTSP/TCP, RTP/RTSP/HTTP/TCP, RTP/RTSP/HTTPS/TCP, HTTP					
	Protocolos de administración de dispositivos	SNMP v2c, SNMP v3					
<b>MECÁNICAS</b>		<b>CÁMARA DOMO DE MONTAJE EN SUPERFICIE PARA INTERIORES</b>			<b>CÁMARA DOMO DE MONTAJE EN TECHO</b>		
	Dimensiones (L x An. x Al.)	163 mm x 163 mm x 118 mm (6,4" x 6,4" x 4,7")			181 mm x 181 mm x 164 mm (7,1" x 7,1" x 6,5")		
	Peso	0,95 kg (2,09 lbs)			1,6 kg (3,5 lb)		
	Domo tipo burbuja	Policarbonato, transparente					
	Cuerpo	Plástico, aluminio			Plástico, aluminio		
	Carcasa	Montaje en superficie, a prueba de alteraciones			Montaje empotrado, a prueba de alteraciones		
	Acabado	Plástico, gris			Plástico, gris; aluminio, revestimiento de pintura en polvo, negro		
	Rango de ajuste	Barrido de 360°, inclinación de 9°-95° (inclinación de 30°-95° con la opción -IR), azimut de ±180°					
Almacenamiento interno	Como mínimo clase 4; se recomienda la clase 6 o superior						
<b>ELÉCTRICAS</b>	Consumo de energía	7 W (9 W para la opción -IR)					
	Fuente de alimentación	V CC: 12 V +/- 10 %, 7 W mín. (9 W mín. con la opción -IR) V CA: 24 V +/- 10 %, 10 VA mín. (13 VA mín. con la opción -IR)			PoE: Conforme con IEEE802.3af Clase 3		
	Conector de alimentación	Bloque de terminales de 2 pines					
	Batería de respaldo de RTC	3 V de litio de manganeso					
<b>MEDIOAMBIENTALES</b>	Temperatura de funcionamiento	De -40 °C a +60 °C (de -40 °F a 140 °F) (solo 8,0 MP) de -40 °C a +50 °C (de -40 °F a 122 °F)					
	Temperatura de almacenamiento	De -10 °C a +70 °C (de 14 °F a 158 °F)					
	Humedad	De 0 a 95 % sin condensación					

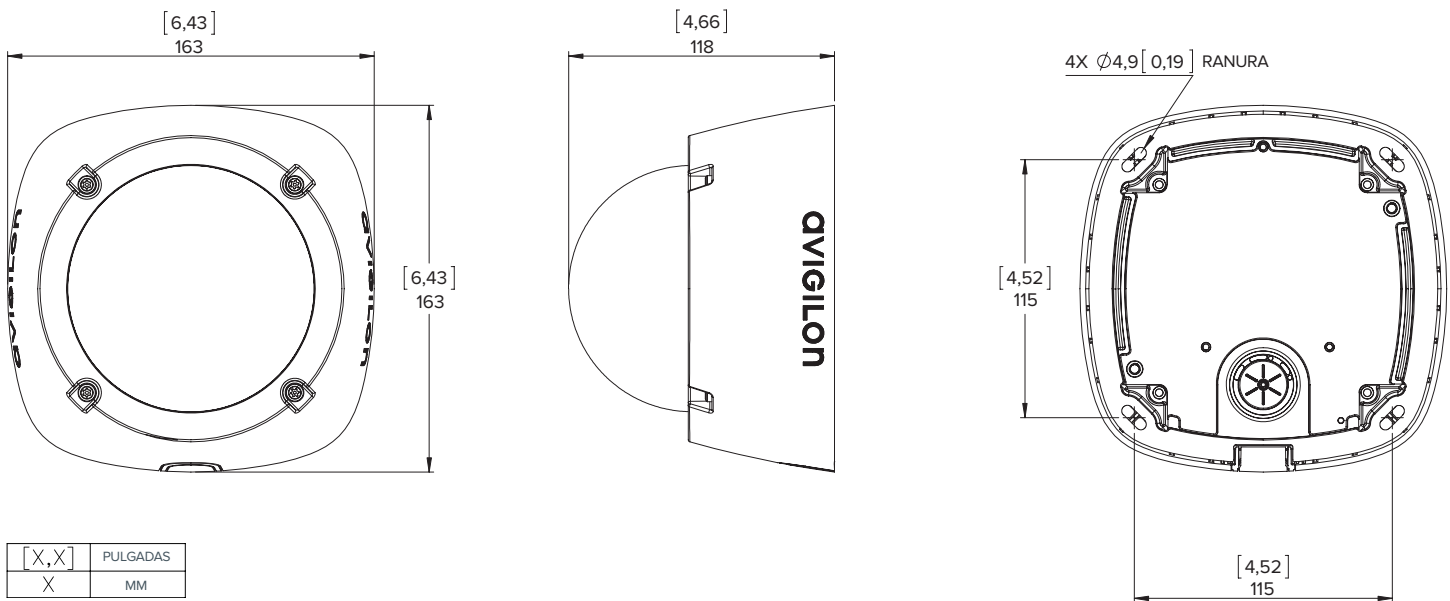
CERTIFICACIONES	Certificaciones	UL	cUL	CE	ROHS	WEEE	RCM
Seguridad	UL 60950-1			CSA 60950-1		IEC/EN 60950-1	IEC 62471 (para la opción -IR)
Medioambientales	Evaluación de impacto IK10						
Emissiones electromagnéticas	FCC Sección 15 Subsección B Clase B	IC ICES-003 Clase B		EN 55022 Clase B		EN 61000-6-3	EN 61000-3-2 EN 61000-3-3
Inmunidad electromagnética	EN 55024					EN 61000-6-1	

EVENTOS DE ANÁLISIS DE VÍDEO ADMITIDOS	Objetos en la zona de interés
Objetos deambulantes	El evento se desencadena cuando el tipo de objeto seleccionado permanece dentro de la región de interés durante una cantidad de tiempo ampliada.
Objetos cruzando el haz	El evento se desencadena cuando el número de objetos especificado ha cruzado el haz direccional que está configurado en el campo de visión de la cámara. El haz puede ser unidireccional o bidireccional.
El objeto aparece o entra en el área	El evento se desencadena cada vez que un objeto entra en la región de interés. Este evento se puede utilizar para contar objetos.
Objeto no presente en el área	El evento se desencadena cuando no hay objetos presentes en la región de interés.
Objetos que entran en el área	El evento se desencadena cuando el número de objetos especificado ha entrado en la región de interés.
Objetos que abandonan el área	El evento se desencadena cuando el número de objetos especificado ha salido de la región de interés.
El objeto se detiene en el área	El evento se desencadena cuando un objeto de una región de interés deja de moverse durante el tiempo de detección especificado.
Dirección prohibida	El evento se desencadena cuando un objeto se mueve en la dirección prohibida del recorrido.
Detección de alteración	El evento se desencadena cuando la escena cambia de manera inesperada.

## Dimensiones del contorno

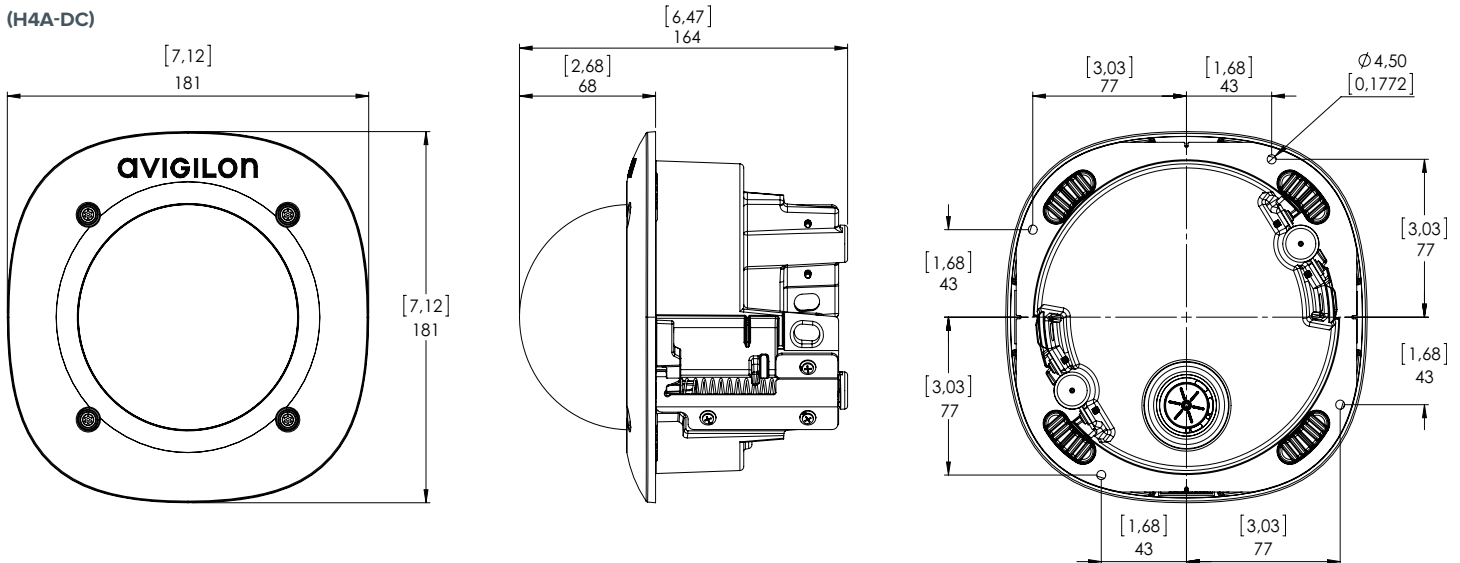
### Cámara domo con montaje en superficie

(H4A-D)



### Cámara domo de montaje en techo

(H4A-DC)



# Información de pedidos

SERIE DE CÁMARAS H4 DE ALTA DEFINICIÓN

CÁMARAS DOMO DE INSTALACIÓN EN SUPERFICIE PARA INTERIORES	MP	WDR	LIGHTCATCHER	ANÁLISIS	OBJETIVO	IR
1.0C-H4A-D1	1,0	✓	✓	✓	3-9 mm	
1.0C-H4A-D1-IR	1,0	✓	✓	✓	3-9 mm	✓
1.0C-H4A-D2	1,0	✓	✓	✓	9-22 mm	
2.0C-H4A-D1	2,0	✓	✓	✓	3-9 mm	
2.0C-H4A-D1-IR	2,0	✓	✓	✓	3-9 mm	✓
2.0C-H4A-D2	2,0	✓	✓	✓	9-22 mm	
3.0C-H4A-D1	3,0	✓	✓	✓	3-9 mm	
3.0C-H4A-D1-IR	3,0	✓	✓	✓	3-9 mm	✓
3.0C-H4A-D2	3,0	✓	✓	✓	9-22 mm	
5.0L-H4A-D1	5,0		✓	✓	4,3-8 mm	
5.0L-H4A-D2	5,0		✓	✓	9-22 mm	
5.0L-H4A-D1-IR	5,0		✓	✓	4,3-8 mm	✓
8.0-H4A-D1	8,0			✓	4,3-8 mm	
8.0-H4A-D1-IR	8,0			✓	4,3-8 mm	✓

H4A-DD-SMOK1	Cubierta de cámara domo para interiores con burbuja ahumada					
H4A-DD-CLER1	Cubierta de cámara domo para interiores con burbuja transparente					
H4A-DD-SMOK1-BL	Cubierta negra de cámara domo para interiores con burbuja ahumada					
H4A-DD-CLER1-BL	Cubierta negra de cámara domo para interiores con burbuja transparente					
H4A-DD-SDWL1	Tapa ciega para pared lateral de cámara domo para interiores, paquete de 5					
H4A-DD-SDWL1-BL	Tapa ciega para pared lateral de cámara domo negra para interiores, paquete de 5					
H4A-AC-GROM1	Arandela de sellado para cámara, paquete de 10					
H4-AC-WIFI1-NA	USB Wifi Adapter (Adaptador de Wi-Fi USB)					
CM-AC-AVIO1	Conector de 3,5 mm con cables de 1,8 m					

CÁMARAS DOMO DE MONTAJE EN TECHO	MP	WDR	LIGHTCATCHER	ANÁLISIS	OBJETIVO
1.0C-H4A-DC1	1,0	✓	✓	✓	3-9 mm
1.0C-H4A-DC2	1,0	✓	✓	✓	9-22 mm
2.0C-H4A-DC1	2,0	✓	✓	✓	3-9 mm
2.0C-H4A-DC2	2,0	✓	✓	✓	9-22 mm
3.0C-H4A-DC1	3,0	✓	✓	✓	3-9 mm
3.0C-H4A-DC2	3,0	✓	✓	✓	9-22 mm
5.0L-H4A-DC1	5,0		✓	✓	4,3-8 mm
5.0L-H4A-DC2	5,0		✓	✓	9-22 mm
8.0-H4A-DC1	8,0			✓	4,3-8 mm

H4A-DC-SMOK1	Cubierta para cámara domo de instalación en techo con burbuja ahumada				
H4A-DC-CLER1	Cubierta para cámara domo de instalación en techo con burbuja transparente				
H4A-DC-SMOK1-BL	Cubierta negra para cámara domo de instalación en techo con burbuja ahumada				
H4A-DC-CLER1-BL	Cubierta negra para cámara domo de instalación en techo con burbuja transparente				
H4A-DC-CPNL1	Panel de techo metálico				
H4A-AC-GROM1	Arandela de sellado para cámara, paquete de 10				
H4-AC-WIFI1-NA	USB Wifi Adapter (Adaptador de Wi-Fi USB)				
CM-AC-AVIO1	Conector de 3,5 mm con cables de 1,8 m				